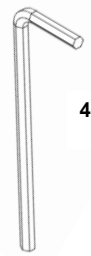


M200-NFP towel bar

- DE Montageanleitung
- GB Assembly Instructions
- FR Instructions de montage
- IT Istruzione di montaggio
- ES Instrucciones de montaje



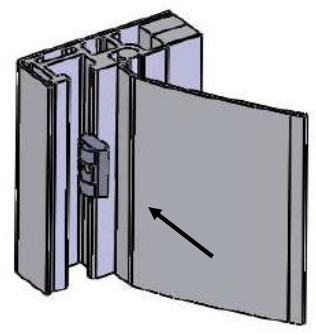
Original mounting instruction PGR167 3/2013 Production Graenichen



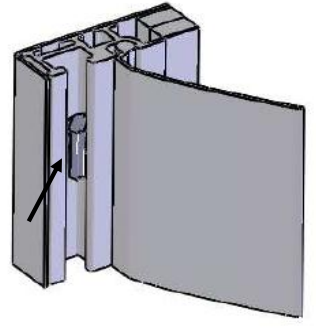
4 mm



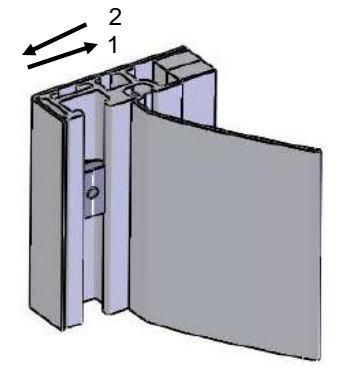
1



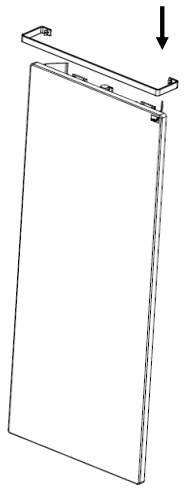
2



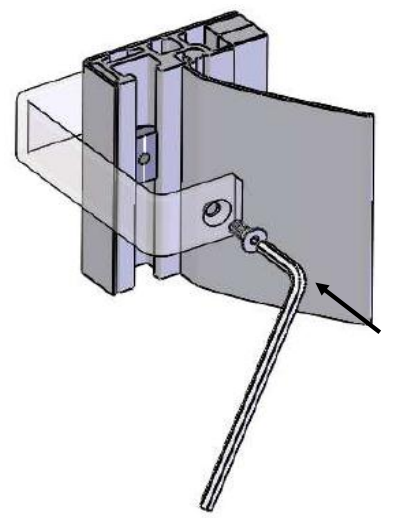
3



4



5



6

